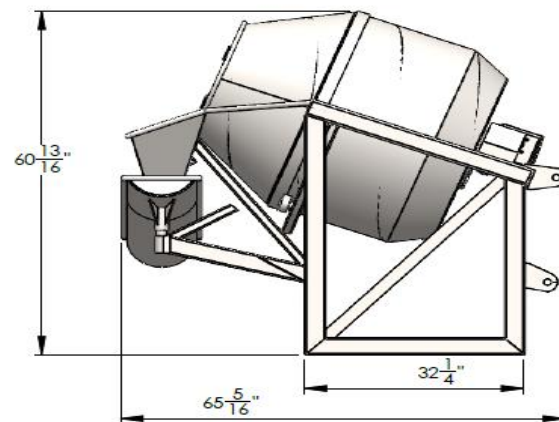




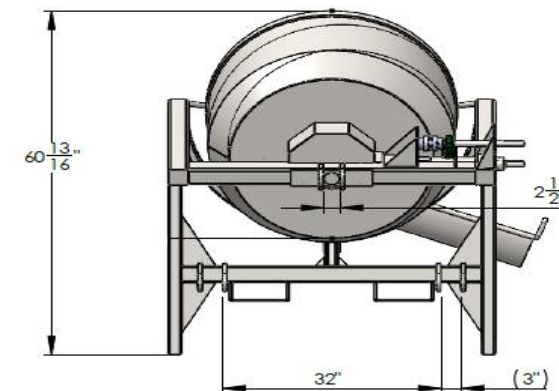
ESPECIFICACIONES REVOLVEDORA RA 481

MODELO	RA 481		
MARCA	AMACSA		
CAPACIDAD DEL TAMBO	480 LTS (4 ASPAS)		
VOLUMEN DEL TAMBO	0.48 M3		
CAP. DE MATERIAL DEL TAMBO	2 SACOS		
HP DE MOTOR	MOTOR HIDRAULICO		
	NO APLICA		
DIMENSIONES(PULG)	ANCHO	LARGO	ALTO
	48"	65.3125"	60.8125"
PESO SIN MOTOR (APROX)	422 KG		
CALIBRE DE LA TOLVA	CAL. 1/4 Y CAL 12		
CHASIS	PTR Y LAMINA NEGRA		
TRANSMISION DE POTENCIA	COPELE FLEXIBLE		
LLANTAS	NO APLICA		

VISTA LATERAL



VISTA TRASERA



VISTA FRONTAL

